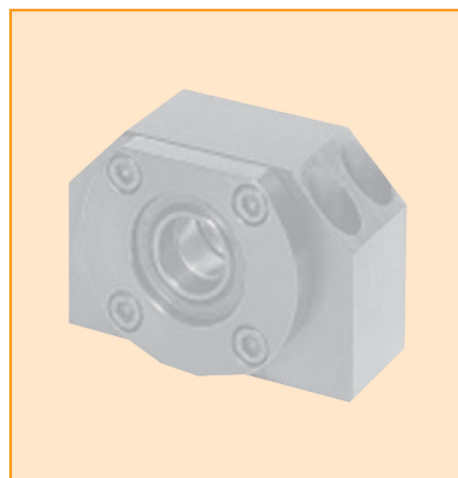
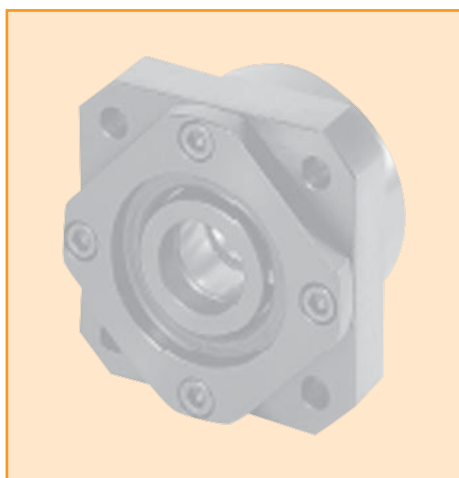
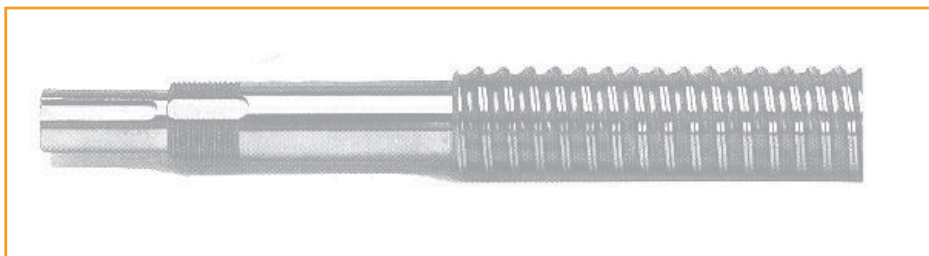


USINAGE ET PALIER DE VIS À BILLES



Monorail

Douille à billes
anti-rotation

Douille à billes

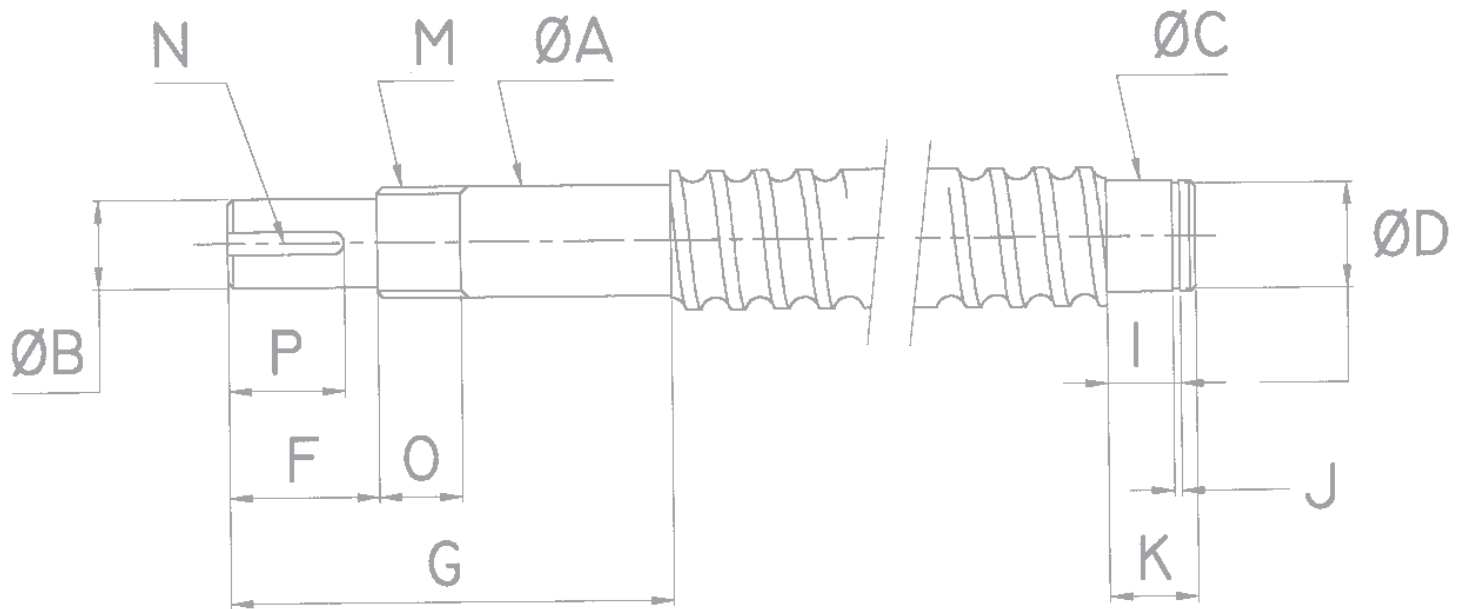
Tables et modules

Guidage
à galet

Systèmes
vis-écrou à billes

USINAGE DES EXTREMITES DE VIS A BILLES

- PALIER BF, BK, FF, FK



Ø de la vis	Dimensions en mm																
									Référence des paliers utilisés							Référence des paliers utilisés	
	A g6	B h7	F	G	M	O	N (ℓ x p)	P	BK..A Ø	FK..A Ø	C g6	D	K	I	J	BF..A Ø	FF..A Ø
10	8	6	10	45	8 x 1	10	-	-	8	8	6	5,7	9	6,8	0,8	8	8
12	10	8	15	55	10 x 1	12	-	-	10	10	8	7,6	11	7,9	0,9	10	10
16	12	10	20	58	12 x 1	12	3 x 1,8	17	12	12	10	9,6	12	9,15	1,15	12	12
20	15	12	25	67	15 x 1	12	4 x 2,5	21	15	15	15	14,3	12	10,15	1,15	15	15
25	17	14	25	79	17 x 1	14	5 x 3	21	17	-	17	16,2	16	13,15	1,15	17	-
25	20	16	27	81	20 x 1	14	5 x 3	23	20	20	20	19	16*	13,35*	1,35	20	20
32	25	20	36	100	25 x 1,5	16	6 x 3,5	32	25	25	25	23,9	20	16,35	1,35	25	25
40	30	25	42	110	30 x 1,5	16	8 x 4	37	30	30	30	28,9	20	17,75	1,75	30	30
50	40	35	50	134	40 x 1,5	18	12 x 5	45	40	40	40	37,5	23	19,75	1,75	40	40

*K = 16 et I = 13,35 pour palier BF20.

Pour palier FF20 : K = 18 et I = 15,35

PALIER DE VIS A BILLES

• PRÉCONISATION

A utiliser pour vis Ø	Taille	Genre de Palier		Réf.	Roulement utilisé	Charges (Kgf)		
						Dyn. axiale	Dyn. radiale	Stat. max.
10	Ø 8	Fixe	A semelle	BK 8A	608ZZ	164	335	-
			En applique	FK 8A				
		Libre	A semelle	BF 8A	606ZZ	-	231	-
			En applique	-				
12 14	Ø 10	Fixe	A semelle	BK 10A	7000ADF	670	-	278
			En applique	FK 10A				
		Libre	A semelle	BF 10A	608ZZ	-	335	-
			En applique	FF 10A				
14 15 16	Ø 12	Fixe	A semelle	BK 12A	7001ADF	725	-	310
			En applique	FK 12A				
		Libre	A semelle	BF 12A	6000ZZ	-	465	-
			En applique	FF 12A				
20	Ø 15	Fixe	A semelle	BK 15A	7002ADF	775	-	407
			En applique	FK 15A				
		Libre	A semelle	BF 15A	6002ZZ	-	570	-
			En applique	FF 15A				
20 25	Ø 17	Fixe	A semelle	BK 17A	7203ADF	1 400	-	595
			En applique	-				
		Libre	A semelle	BF 17A	6203ZZ	-	975	-
			En applique	-				
25 28 32	Ø 20	Fixe	A semelle	BK 20A	7004ADF	1 295	-	970
			En applique	FK 20A	7204BDF	1 830		
		Libre	A semelle	BF 20A	6004ZZ	-	955	-
			En applique	FF 20A	6204ZZ		1 300	
36	Ø 25	Fixe	A semelle	BK 25A	7205ADF	2 060	-	1 170
			En applique	FK 25A				
		Libre	A semelle	BF 25A	6205ZZ	-	1 430	-
			En applique	FF 25A				
40 45	Ø 30	Fixe	A semelle	BK 30A	7206ADF	2 860	-	1 660
			En applique	FK 30A				
		Libre	A semelle	BF 30A	6206ZZ	-	1 980	-
			En applique	FF 30A				
50	Ø 40	Fixe	A semelle	BK 40A	7208ADF	4 500	-	2 770
			En applique	FK 40A				
		Libre	A semelle	BF 40A	6208ZZ	-	2 970	-
			En applique	-				

Monorail

Douille à billes anti-rotation

Douille à billes

Tables et modules

Guide à galet

Systèmes vis-écrou à billes

PALIER DE VIS A BILLES

- FIXE

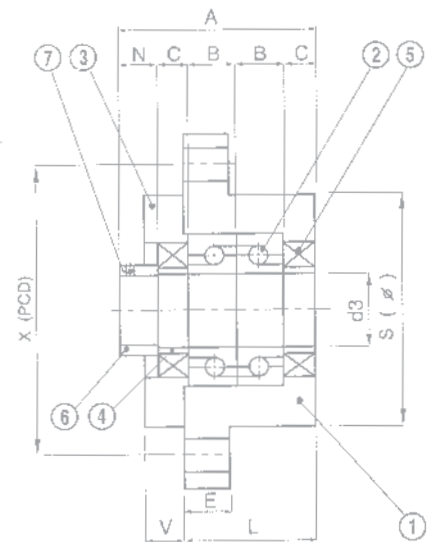
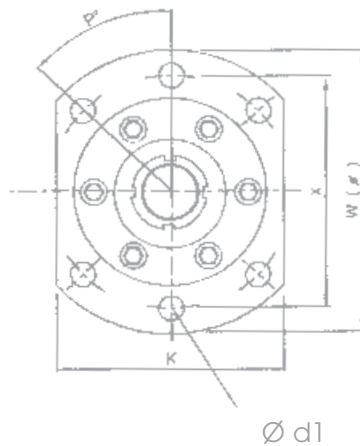
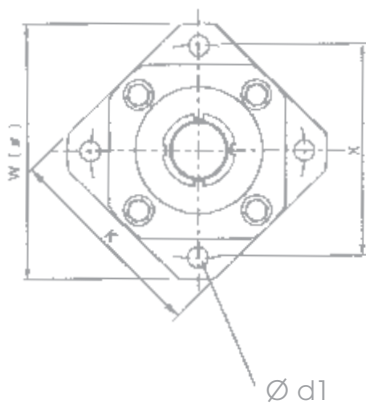
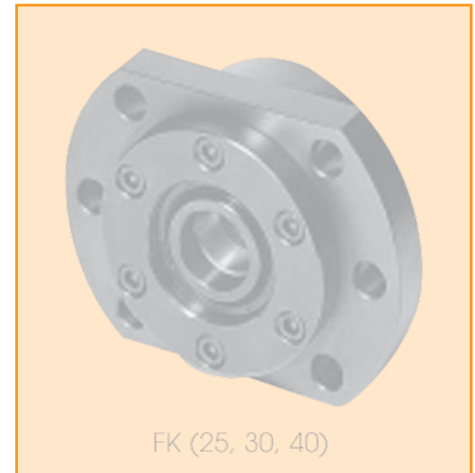


fig. 2-1

FK (8, 10, 12, 15, 20) **A**

fig. 2-2

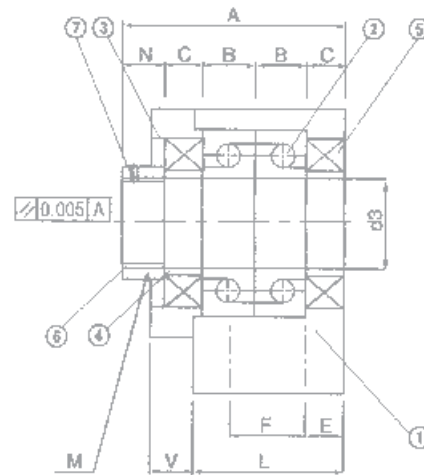
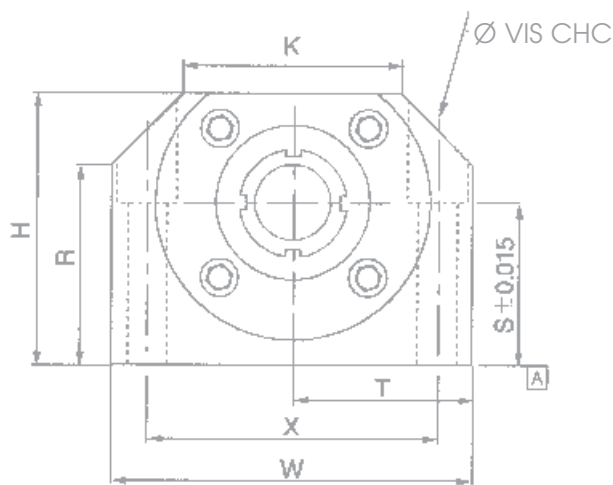
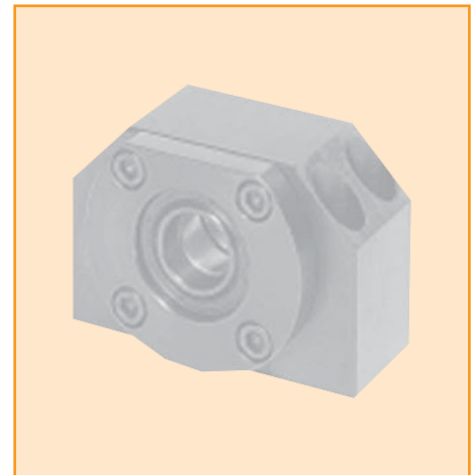
FK (25, 30, 40) **A**

Réf.	Dimensions en mm															fig.	
	W	L	S -0.005 -0.015	K	E	X	Ød1	P°	M	A	V	B	C	N	d3		Roulement
FK 8A	43	21	28	35	7	35	3.4	90	M8x1	30	5	7	5	6	8	608	2-1
FK 10A	52	25	34	42	7	42	4.5	90	M10x1	38	6	8	7	8	10	7 000A	
FK 12A	54	25	36	44	8	44	4.5	90	M12x1	38	6	8	7	8	12	7 001A	
FK 15A	63	27	40	52	10	50	5.5	90	M15x1	40	7	9	7	8	15	7 002A	
FK 20A	85	37	57	68	15	70	6.6	90	M20x1	52	7	14	7	10	20	7 204B	
FK 25A	122	42	80	92	15	100	11	45	M25x1.5	62	11	15	10	12	25	7 205B	2-2
FK 30A	138	45	90	106	16	116	11	45	M30x1.5	66	12	16	11	12	30	7 206B	
FK 40A	176	61	120	128	19	150	14	45	M40x1.5	82	15	18	16	14	40	7 208B	

Composants		
No		Qté
①	Palier	1
②	Roulement	2
③	Bride	1
④	Bague d'épaisseur	2
⑤	Joint	2
⑥	Ecrou	1
⑦	Vis de blocage	1

PALIER DE VIS A BILLES

- FIXE



Réf.	Dimensions en mm																		
	W	H	S	R	T	X	K	Ø CHC	M	L	E	F	V	A	B	C	N	d3	Roulement
BK 8A	52	32	17	18.5	26	38	25	6	M8x1	23	11.5		5	33	7	6	6	8	608
BK 10A	60	39	22	26	30	46	34	6	M10x1	25	6	13	6	38	8	7	8	10	7000A
BK 12A	60	43	25	30	30	46	34	6	M12x1	25	6	13	6	38	8	7	8	12	7001A
BK 15A	70	48	28	33	35	54	40	6	M15x1	27	6	15	7	40	9	7	8	15	7002A
BK 17A	86	64	39	46	43	68	50	8	M17x1	35	8	19	9	52	12	9	10	17	7203A
BK 20A	88	60	34	42	44	70	52	8	M20x1	35	8	19	9	52	12	9	10	20	7004A
BK 25A	106	80	48	59	53	85	64	10	M25x1.5	42	10	22	11	62	15	10	12	25	7205B
BK 30A	128	89	51	63	64	102	76	12	M30x1.5	45	11	23	12	66	16	11	12	30	7206B
BK 40A	160	110	60	80	80	130	100	16	M40x1.5	61	14	33	15	82	18	16	14	40	7208B

Composants		
No		Qté
①	Palier	1
②	Roulement	2
③	Bride	1
④	Bague d'épaisseur	2
⑤	Joint	2
⑥	Ecrou	1
⑦	Vis de blocage	1

Monorail

Douille à billes anti-rotation

Douille à billes

Tables et modules

Guide à galet

Systèmes vis-écrou à billes

PALIER DE VIS A BILLES

- LIBRE

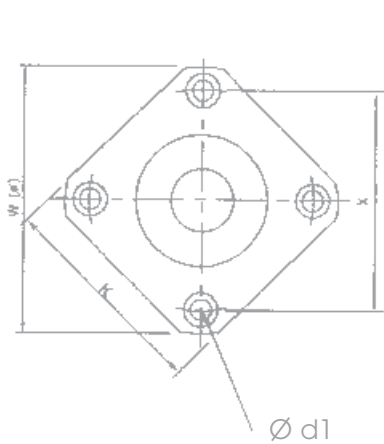
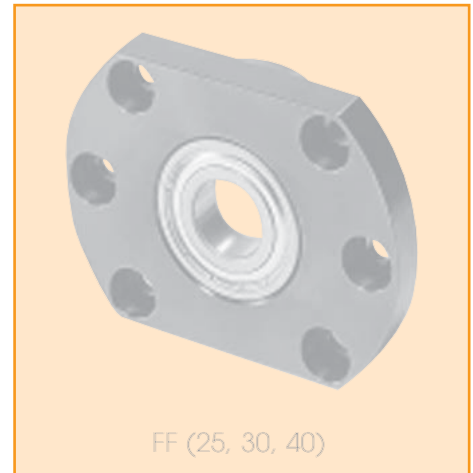
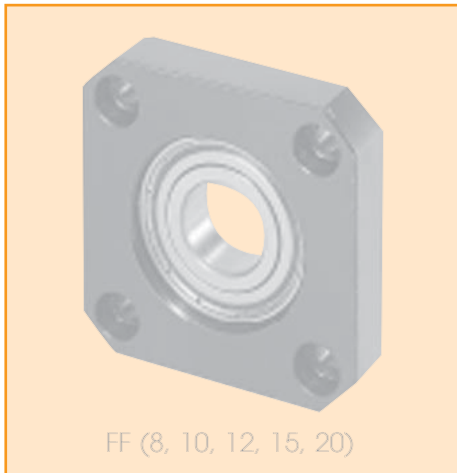


fig. 2-1
FF (8, 10, 12, 15, 20) A

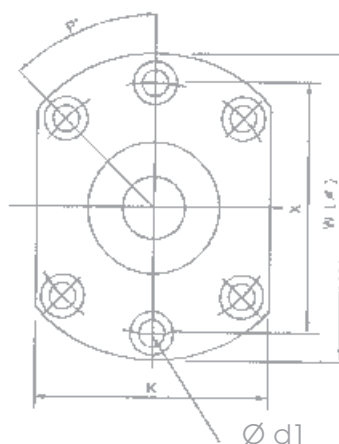
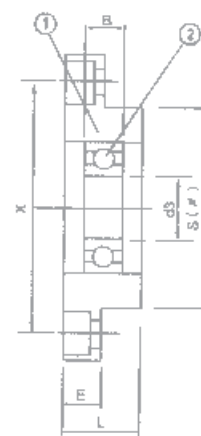


fig. 2-2
FF (25, 30, 40) A

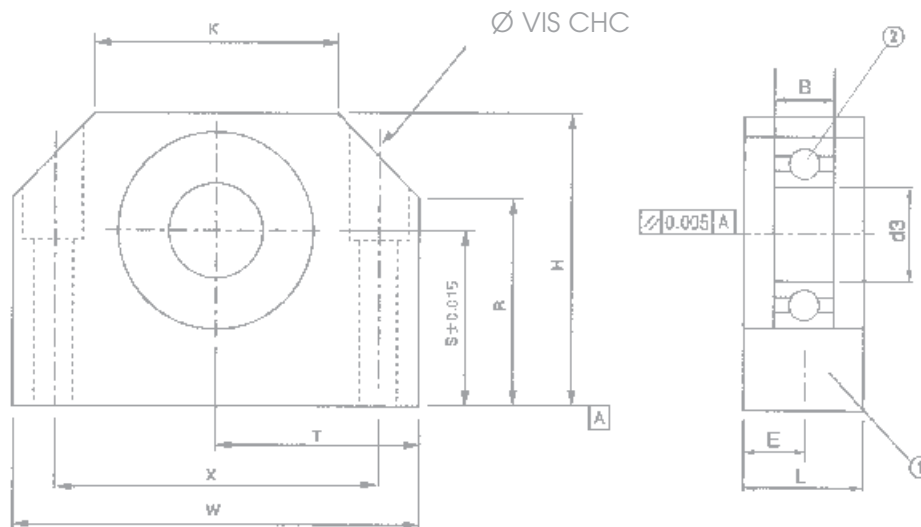
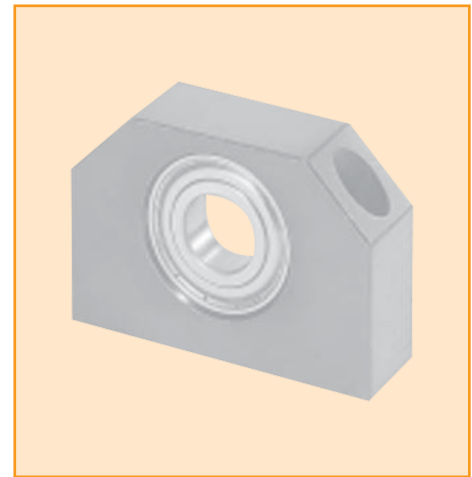


Réf.	Dimensions en mm											fig.
	W	L	S -0.005 -0.015	K	E	X	Ø d1	P°	d3	B	Roulement	
FF 8A	43	11	28	35	6	35	3,4	90	6	6	606	2-1
FF 10A	52	12	34	42	7	42	4,5	90	8	7	608	
FF 12A	54	15	36	44	8	44	4,5	90	10	8	6 000	
FF 15A	63	17	40	52	9	50	5,5	90	15	9	6 002	
FF 20A	85	20	57	68	14	70	6,6	90	20	14	6 204	
FF 25A	122	30	80	92	15	100	11	45	25	15	6 205	2-2
FF 30A	138	32	90	106	15	116	11	45	30	16	6 206	
FF 40A	176	36	120	128	18	150	14	45	40	18	6 208	

Composants		
No		Qté
①	Palier	1
②	Roulement	1
③	Circlips	1

PALIER DE VIS A BILLES

- LIBRE



Réf.	Dimensions en mm												
	W	H	S	R	T	X	K	\varnothing CHC	L	E	d3	B	Roulement
BF 8A	52	32	17	18.5	26	38	25	6	20	10	6	6	606
BF 10A	60	39	22	26	30	46	34	6	20	10	8	7	608
BF 12A	60	43	25	30	30	46	34	6	20	10	10	8	6 000
BF 15A	70	48	28	33	35	54	40	6	20	10	15	9	6 002
BF 17A	86	64	39	46	43	68	50	8	23	11.5	17	12	6 203
BF 20A	88	60	34	42	44	70	52	8	26	13	20	12	6 004
BF 25A	106	80	48	59	53	85	64	10	30	15	25	15	6 205
BF 30A	128	89	51	63	64	102	76	12	32	16	30	16	6 206
BF 40A	160	110	60	80	80	130	100	16	37	18.5	40	18	6 208

Composants		
No		
①	Palier	Qté
②	Roulement	1
③	Circlips	1

Monorail

Douille à billes anti-rotation

Douille à billes

Tables et modules

Guide à galet

Systèmes vis-écrou à billes